

## Электромагниты ЭД

### Габаритные размеры, схема

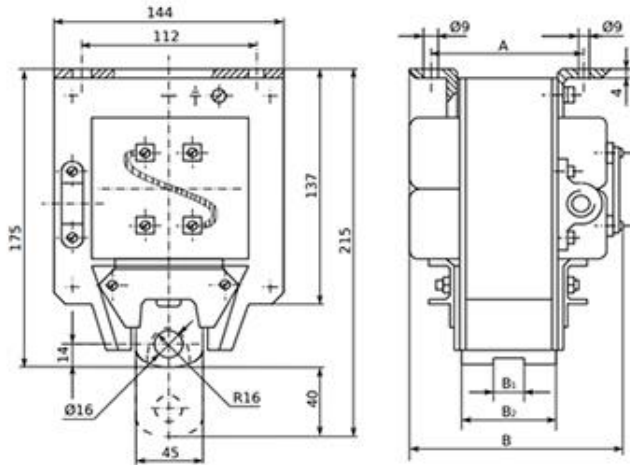


Рисунок 1. ЭД-10101, ЭД-11101

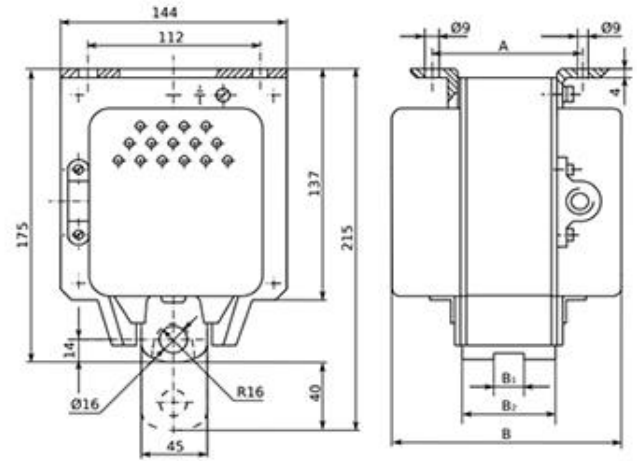


Рисунок 2. ЭД-10102, ЭД-11102

Тип электромагнита	Размеры, мм				Масса, кг	
	А	В	В1	В2	якорь	электромагнит
ЭД-10101	96	134	20	60,5	2,453	10
ЭД-11101	110	148	35	74,5	2,980	12
ЭД-10102	96	152	20	60,5	2,453	10,2
ЭД-11102	110	166	35	74,5	2,980	12,2